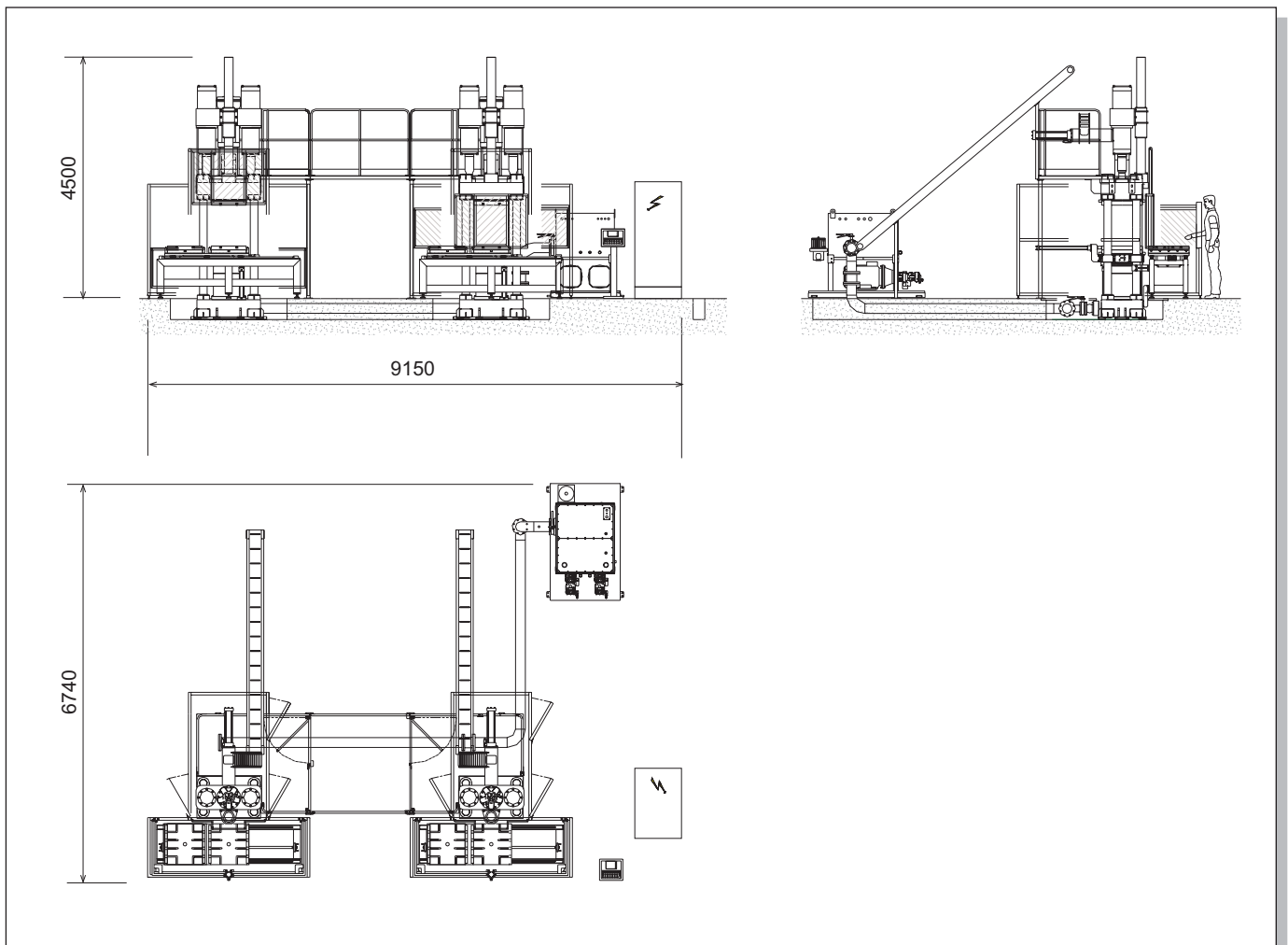




in figura è rappresentata una sola stazione  
*This picture shows only one station*

## Dimensioni e Layout / Dimensions and Layout

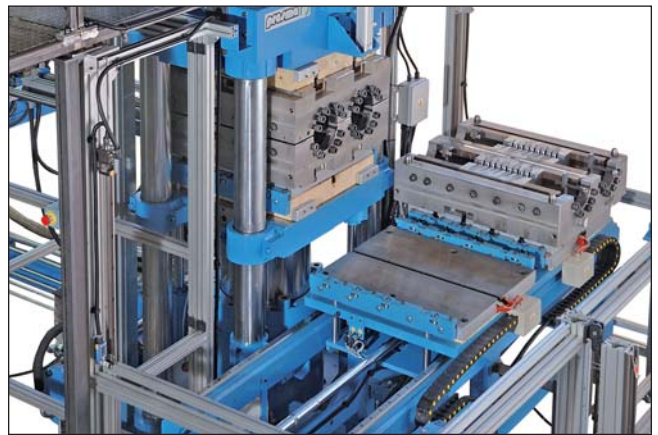


Impianto a due stazioni per lo stampaggio di silicone solido. Gruppo di iniezione verticale del tipo FIFO a doppio cilindro di iniezione. Alimentatore di silicone completo di nastro e rulliera. Gruppo di chiusura verticale del tipo a quattro colonne; fase di avvicinamento e di apertura veloce effettuata mediante doppio cilindro oleodinamico; fase di alta pressione garantita dal cilindro principale. Doppio gruppo motopompa per garantire il funzionamento completamente indipendente delle due unità di stampaggio.

*Two-station plant for solid silicon injection moulding. FIFO vertical injection unit with double injection cylinder. Silicon feeder complete with belt and roller gate. Four-column vertical clamping uni.: fast approaching and opening movement run by double hydraulic cylinder: high pressure reached through main cylinder. Double motor pump group to guarantee the fully independent function of both injection units.*



caricatore panetti silicone / silicon feeder



traslazione stampo / mould translation

## Caratteristiche tecniche / Technical characteristics

<b>CHIUSURA (per ogni stazione)</b>	<b>CLAMPING (for each station)</b>		
Forza di chiusura	Clamping force	kN	2943
Spessore stampo minimo	Minimum mould thickness	mm	300
Corsa di apertura massima	Max. opening stroke	mm	400
Passaggio tra le colonne	Column clearance	mm	740x360
Dimensioni piani riscaldanti	Heating platen size	mm	600x700
Massima distanza tra i piani	Daylight	mm	700
Corsa piano estraibile	Ejectable platen stroke	mm	800
Corsa tavola traslante	Translating platen stroke	mm	750
Zone termoregolate	Heating zones	nr.	6
Potenza riscaldamento piani	Heating platen power	kW	11x2
Potenza riscald. tavola traslante	Heating translating platen power	kW	7,2x2
<b>INIEZIONE (per ogni stazione)</b>	<b>INJECTION (for each station)</b>		
Diametro vite	Screw diameter	mm	55
Rapporto vite L/D	L/D ratio	L/D	15
Velocità rotazione vite	Screw rotation speed	rpm	10÷80
Diametro punzone iniettore	Injector punch diameter	mm	90
Corsa iniezione	Injection stroke	mm	630
Volume teorico d'iniezione	Theoretical injection volume	cm <sup>3</sup>	4000
Pressione specifica di iniezione	Injection pressure	bar	2000
Capacità effettiva d'iniezione	Real injection capacity	cm <sup>3</sup> /sec	108
Capacità alimentatore silicone	Silicon loader capacity	l	11
Motore elettrico pompa	Pump electric motor	kW	30 + 30
Potenza totale installata	Total installed power	kW	134
Potenza assorbita	Absorbed power	kW	90
Capacità serbatoio	Oil tank	l	600